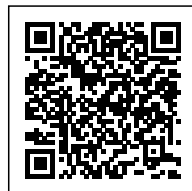


LICHTMAST LED 45000 LM

LED Lichtmast mit 45000 Lumen



Web:

www.cramer-arbeitsbuehnen.de

Telefon:

Brückenuntersichtgeräte: 02304 / 933-666

Arbeitsbühnen: 02304 / 933-555

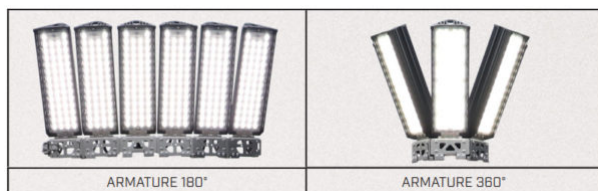
Schulungen: 02304 / 933-588

Artikelnummer: Lichtmast LED 45000 lm

Kategorie: [Sonstiges Equipment](#)

ADDITIONAL INFORMATION

Abstützbreite (m) beidseitig	2.01
Länge abgestützt (m)	2.01
Breite (m)	0.32
Gesamtbreite Arbeitsstell. (m)	2.01
Höhe (m)	1.2
Max. Masthöhe (m)	4.3
Länge Gerät (m)	0.40
Gewicht (kg)	33
Antrieb	230 V
Umgebungstemperatur (Min / Max °C)	-30 / +50 C°
Dauerleistung	420 Watt
Leistung	6x 50 Watt
Leistung (kW)	0.3
Leuchtmittelart	LED
Lichtleistung (lm)	45000
Masteinstellung	Manuell
Max. Beleuchtungsfläche (m²)	4600
Max. Windgeschwindigkeit (m/s)	30
Stützen vorhanden	Ja
Push-around	Ja

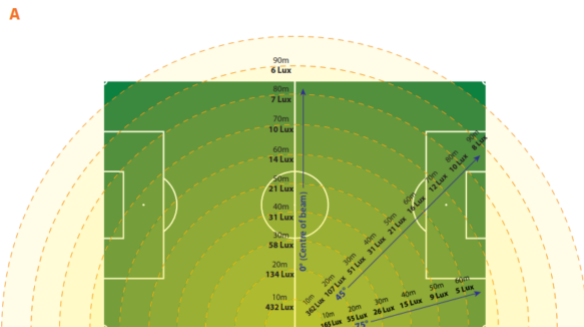
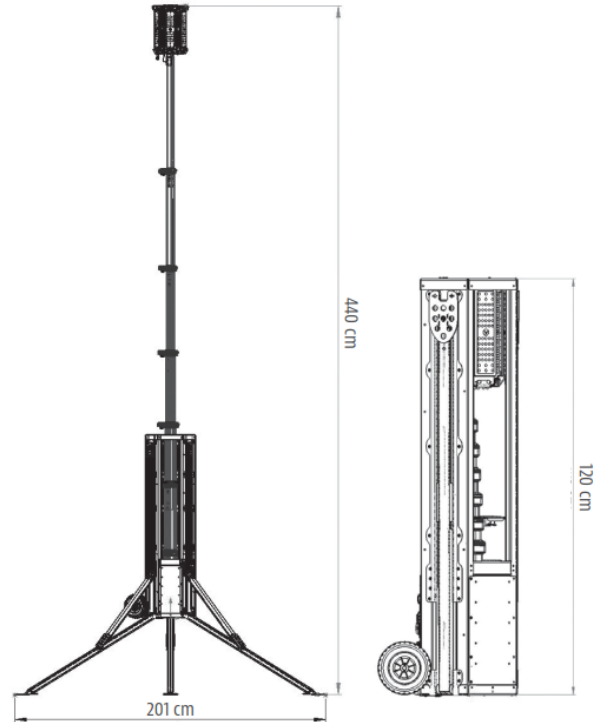
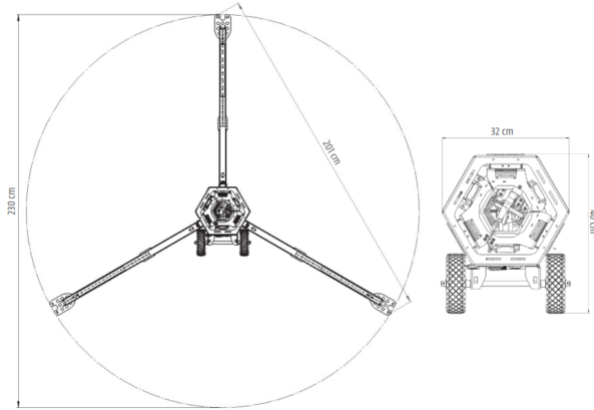


ARMATURE 180°

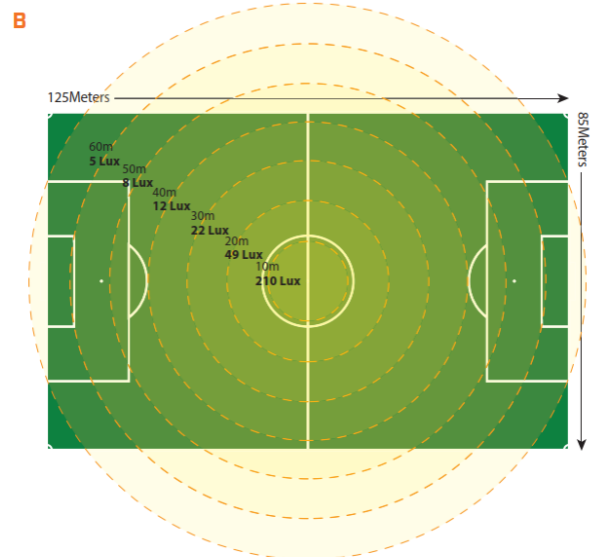
ARMATURE 360°

Alle Daten wurden präzise ermittelt, für etwaige Druckfehler übernehmen wir keine Haftung.

WEITERE BILDER



A. Max output LUX-values MODE: 180° spread



B. Max output LUX-values MODE: 360° spread

Alle Daten wurden präzise ermittelt, für etwaige Druckfehler übernehmen wir keine Haftung.